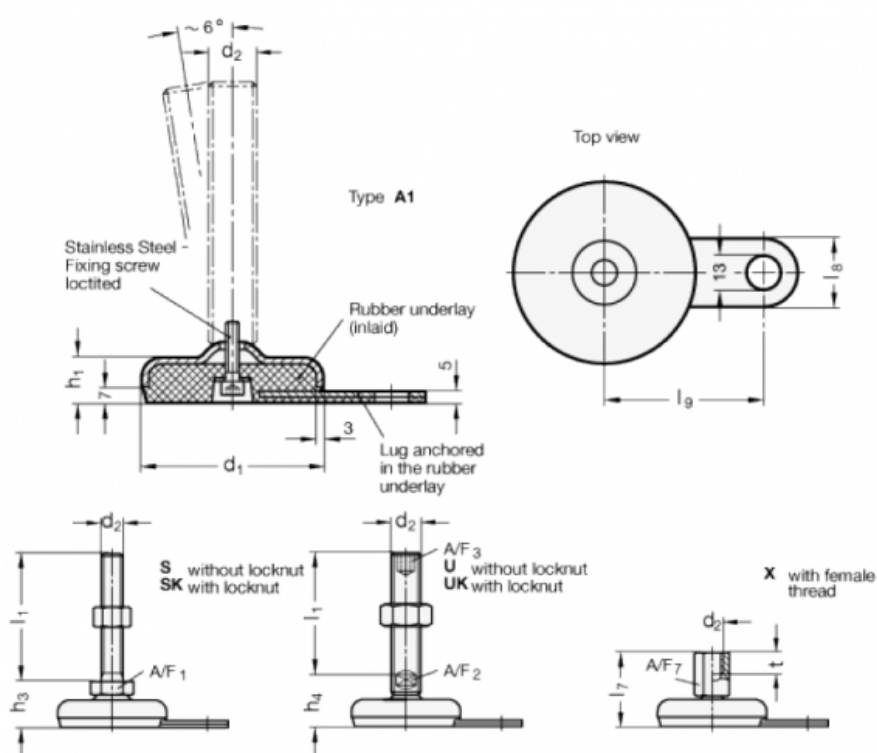


Varenummer: 203280M840A1S  
 Beskrivelse: E+G Justerfod  
 GN 32-80-M8-40-A1-S  
 Note: S Uden møtrik, udvendig sekskant i bunden

## Mål



|      |      |
|------|------|
| A/F1 | = 17 |
| d1   | = 80 |
| d2   | = M8 |
| h1   | = 20 |
| h3   | = 28 |
| l1   | = 40 |
| l8   | = 30 |
| l9   | = 70 |